



TerrasDrain PP

Caniveau discret à fente

POUR LE DRAINAGE DES TERRASSES

CLASSE A15

Applications

- TERRASSES
- TROTTOIRS
- ZONE DE SPORT

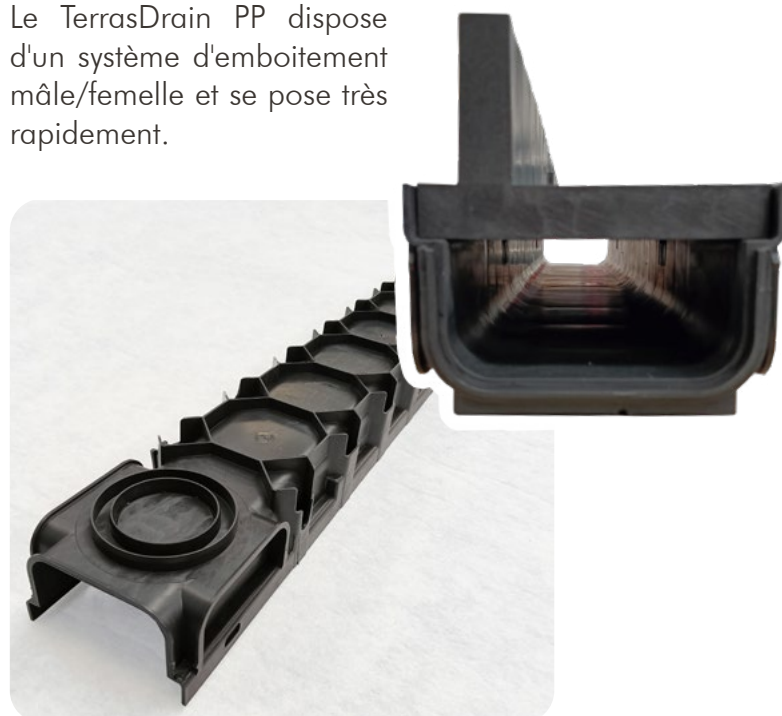
Avantages

- Discret/esthétique
- Économique
- Résistant
- Pose rapide
- Léger
- Multiples raccords

TerrasDrain PP est un système de drainage qui permet de capter l'eau en surface de manière très discrète.

La grille à fente assure une évacuation de l'eau et une parfaite intégration au sol. La solution idéale pour les environnements piétons (maisons, terrasses, piscines, jardins, centres sportifs, espaces verts, etc.).

Le TerrasDrain PP dispose d'un système d'emboîtement mâle/femelle et se pose très rapidement.



TerrasDrain PP

Accessoires

Le caniveau possède une sortie préformée pouvant être reliée à un raccord pour sortie $\varnothing 110$ (vendu séparément) avec un joint d'étanchéité intégré.



Embout pour sortie $\varnothing 110$



Caractéristiques

Matériau : PP

Largeur de la surface de drainage : 11 mm

Classe de résistance : A15

Plaque avec sortie



Plaque de fermeture



Les plaques de fermeture sont vendues par paire. Une des deux plaques est pourvue d'une évacuation préformée (diam 50).

Elle se placera par le bas sur l'emboîtement mâle du premier caniveau **avant sa pose**.

Après la pose des caniveaux, l'autre plaque vient fermer le dernier élément. Attention, le côté lisse de la plaque doit être orienté vers l'intérieur du caniveau.

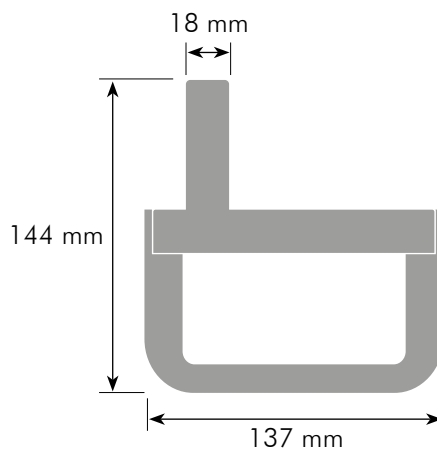
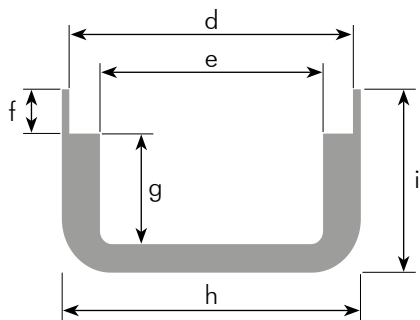
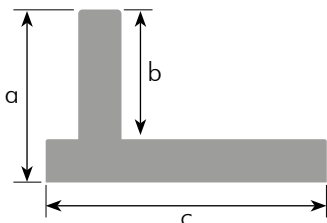
Dimensions

Grille à fente

a	b	c	longueur
80	60	130	500 mm

Caniveau

d	e	f	g	h	i	longueur
130	102	20	51	137	84	1000 mm



Découvrez toute notre gamme sur notre site : www.matgeco.be

MatGeco sa • Z.I. Sud (1) • Rue Buisson aux Loups, 10a • 1400 Nivelles
Tél : 067/33 00 75 • info@matgeco.be • Site web : www.matgeco.be

Les renseignements fournis sont le résultat d'études et d'expériences, ils sont communiqués de bonne foi, mais ne peuvent en aucun cas constituer une garantie de notre part ni engager notre responsabilité, même en cas de violation de droits de tiers. Nous ne sommes pas responsables du placement des produits. Éd. 03/2024

MatGeco
Geotechnical products